

SLUGGER ORDER SYSTEM スパイク Aggressive I

発注日	お得意様名	ご担当者名
年 月 日		

1. 基本型

カンガルー	
<input checked="" type="checkbox"/> エナメル	<input checked="" type="checkbox"/> ソフト
<input checked="" type="checkbox"/> ステア	
人工皮革	
<input checked="" type="checkbox"/> エナメル	<input checked="" type="checkbox"/> ソフト
<input checked="" type="checkbox"/> ヌバック	

ソールタイプ

<input checked="" type="checkbox"/> 投手用	<input checked="" type="checkbox"/> 樹脂
<input checked="" type="checkbox"/> 野手用	<input checked="" type="checkbox"/> 人工芝
ソールカラー	ミッドソールカラー
<input checked="" type="checkbox"/> 白 <input type="checkbox"/> 黒	<input checked="" type="checkbox"/> 白 <input type="checkbox"/> 黒

<input checked="" type="checkbox"/> ポイント底

カットスタイル

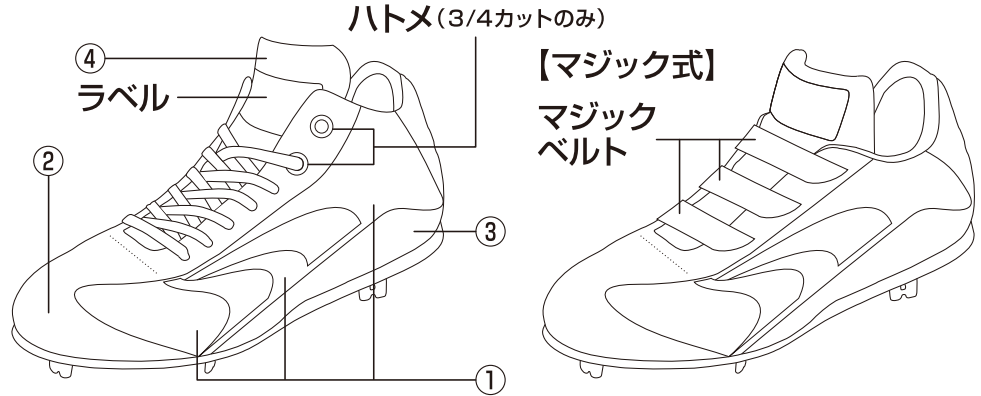
<input checked="" type="checkbox"/> ロー	<input type="checkbox"/> ベロスタイル
<input checked="" type="checkbox"/> ミドル	<input type="checkbox"/> 折 <input type="checkbox"/> 立
<input checked="" type="checkbox"/> 3/4	

2. アッパー仕様

<input checked="" type="checkbox"/> マジック	<input checked="" type="checkbox"/> ひも
--	--

3. ラインスタイル

<input checked="" type="checkbox"/> ダブルホーン
<input checked="" type="checkbox"/> フチ付



A. カラー

カラー	カラー
①アッパー	④ベロ
②レース部 トゥ補強	レースカラー
	ステッチカラー
③サイド補強 ヒール	マジックベルト
	ハトメ (3/4カットのみ)

B. ラインカラー

フチカラー

C. サイズ

数量	cm
----	----

D. 金具

<input checked="" type="checkbox"/> 3本	<input checked="" type="checkbox"/> 4本
--	--

E. ラベル

F. 刺繍箇所

ベロ部	<input checked="" type="checkbox"/> 片足	<input checked="" type="checkbox"/> 両足	書体:
	<input checked="" type="checkbox"/> 一重	<input checked="" type="checkbox"/> カゲ付	カラー:
ヒールサイド部 A	<input checked="" type="checkbox"/> 片足	<input checked="" type="checkbox"/> 両足	書体:
	<input checked="" type="checkbox"/> 一重	<input checked="" type="checkbox"/> カゲ付	カラー:
ヒールサイド部 B	<input checked="" type="checkbox"/> 片足	<input checked="" type="checkbox"/> 両足	書体:
	<input checked="" type="checkbox"/> 一重	<input checked="" type="checkbox"/> カゲ付	カラー:

氏名	TEL
住所	
〒	
学校名/チーム名	

久保田運動具店 返信欄		
手配済み	月	日
納期	約	日
担当		