

# SLUGGER ORDER SYSTEM

# ショルダーバッグ

発注日	お得意様名	ご担当者名
年 月 日		

商品型番:T-333 個数:

## 1. 本体素材

エナメル  ナイロン

## 2. 各パーツカラー

①A面

②B面

③C面

④D面

⑤ベルト

⑥ファスナー

⑦パイピン

⑧背面

⑨肩パット

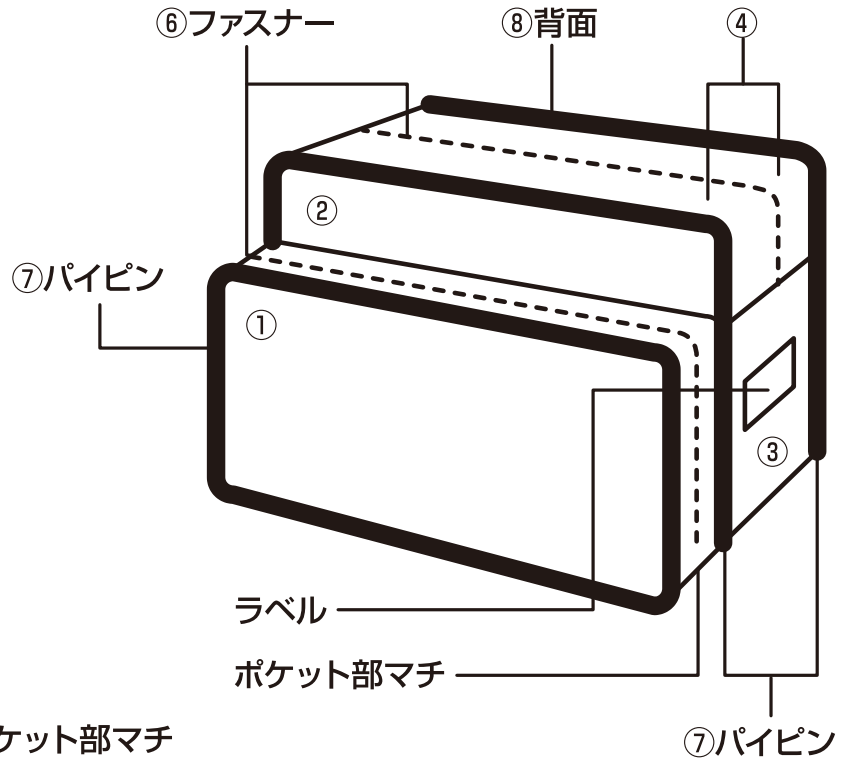
ロゴカラー

⑩肩パットフチ

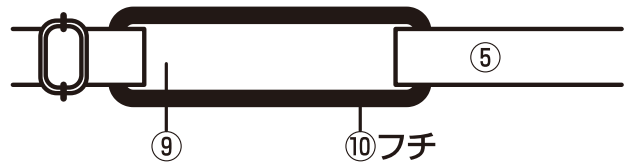
## 3. ラベル

## 4. 刺繍入れ

①A面	<input checked="" type="checkbox"/> 一重	<input checked="" type="checkbox"/> カゲ付
	刺繍書体:	
	刺繍糸カラー:	
②B面	<input checked="" type="checkbox"/> 一重	<input checked="" type="checkbox"/> カゲ付
	刺繍書体:	
	刺繍糸カラー:	
③C面	<input checked="" type="checkbox"/> 一重	<input checked="" type="checkbox"/> カゲ付
	刺繍書体:	
	刺繍糸カラー:	



### 【ベルト/肩パット】



氏名	TEL
住所	
学校名/チーム名	

久保田運動具店 返信欄		
手配済み	月	日
納期	約	日
担当		