

# SLUGGER ORDER SYSTEM

# バックパック

|       |       |       |
|-------|-------|-------|
| 発注日   | お得意様名 | ご担当者名 |
| 年 月 日 |       |       |

商品型番:T-555 個数:

## 1. 本体素材

エナメル  ナイロン

## 2. 各パーツカラー

- ① 本体
- ② ポケット
- ③ マチ
- ④ マチ
- ⑤ ショルダー
- ⑥ ベルト
- ⑦ フチ
- ⑧ ファスナー

### 【カーボクロス部カラー】

|   |  |  |   |  |
|---|--|--|---|--|
| ① | <input checked="" type="checkbox"/> ブラック | <input checked="" type="checkbox"/> ネイビー | <input checked="" type="checkbox"/> レッド | <input checked="" type="checkbox"/> シルバー |
| ② | <input checked="" type="checkbox"/> ブラック | <input checked="" type="checkbox"/> ネイビー | <input checked="" type="checkbox"/> レッド | <input checked="" type="checkbox"/> シルバー |
| ③ | <input checked="" type="checkbox"/> ブラック | <input checked="" type="checkbox"/> ネイビー | <input checked="" type="checkbox"/> レッド | <input checked="" type="checkbox"/> シルバー |

### 【ポケット部スラッガーロゴプリント】

有り:カラー  
※「無し」の場合は記入なし

## 3. ラベル

## 4. 刺繍入れ

①カーボクロス

一重  カゲ付

②ポケット

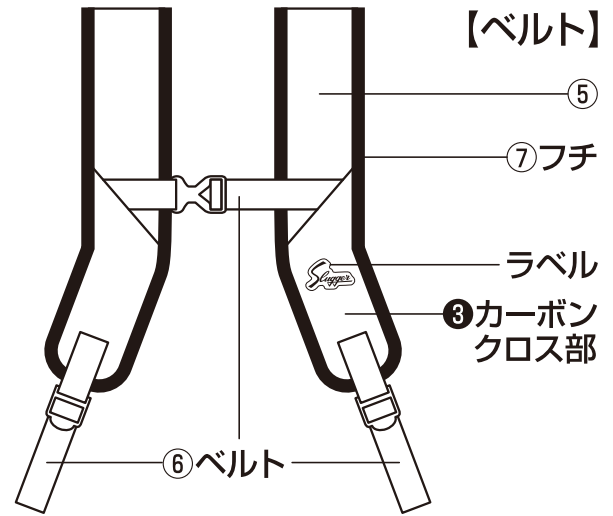
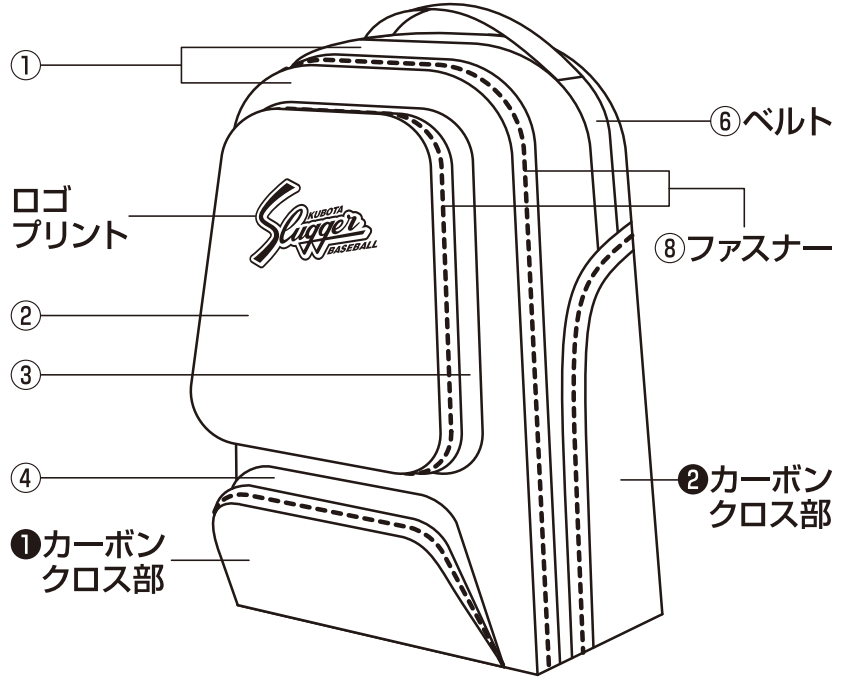
一重  カゲ付

刺繍書体:

刺繍書体:

刺繍糸カラー:

刺繍糸カラー:



|          |     |
|----------|-----|
| 氏名       | TEL |
| 住所       |     |
| 学校名/チーム名 |     |

|             |   |   |
|-------------|---|---|
| 久保田運動具店 返信欄 |   |   |
| 手配済み        | 月 | 日 |
| 納期          | 約 | 日 |
| 担当          |   |   |